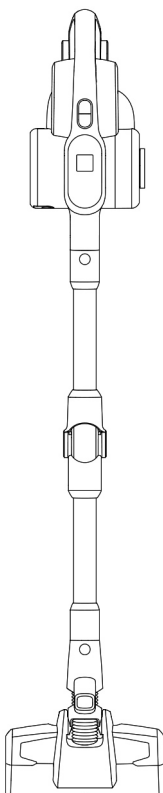


JIMMY

RONLIGHT  
היבואן הרשמי

## שואב אבק אלחוטי

H10 Pro



## תוכן עניינים

3.....	המכשיר והאביזרים
5.....	תכולה
5.....	הרכבה ופירוק
7.....	הפעלה
10.....	ניקיון ותחזוקה
12.....	אחסון
12.....	הוראות בטיחות
14.....	פתרון תקלות
16.....	מפרט המוצר
17.....	הוראות בטיחות לשימוש במטען
17.....	הוראות בטיחות לשימוש בסוללת ליתיום

## לקוח יקר,

אנו מודים לך שרכשת שואב אבק אלחוטי מבית רונלייט ומאחלים לך שימוש מהנה במוצר.

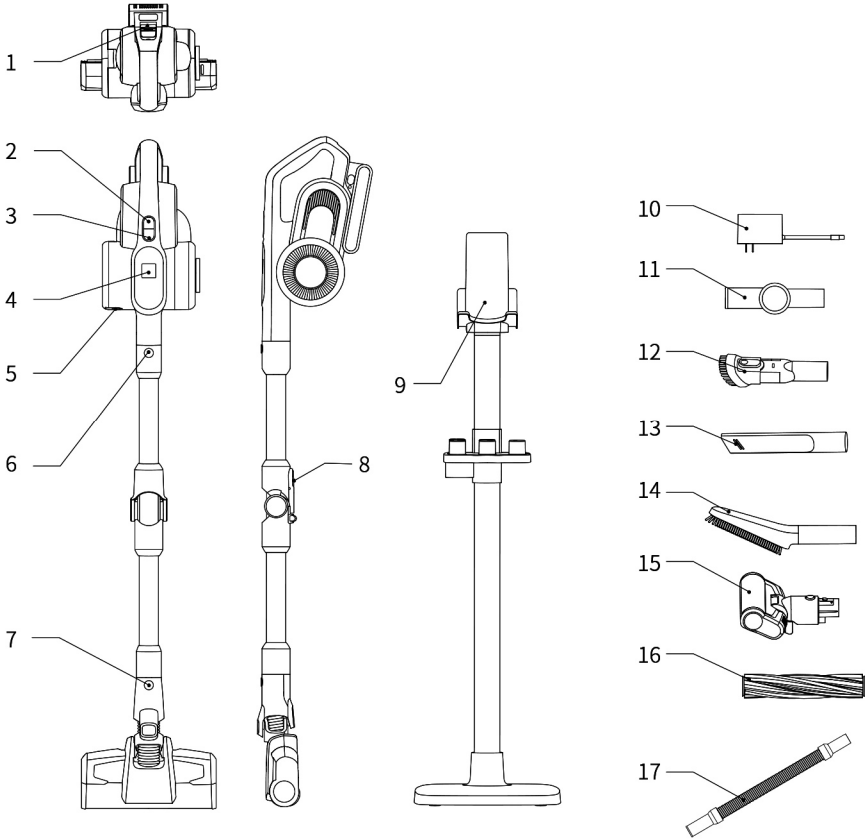
לשמירה על חיי המוצר לאורך זמן נא הקפד על ההנחיות הבאות:

### לפני הפעלה ראשונה:

- יש להתקין את השואב ואביזריו בהתאם להנחיות שבמדריך למשתמש.
- יש לטעון את הסוללה במלואה.

### אחזקה:

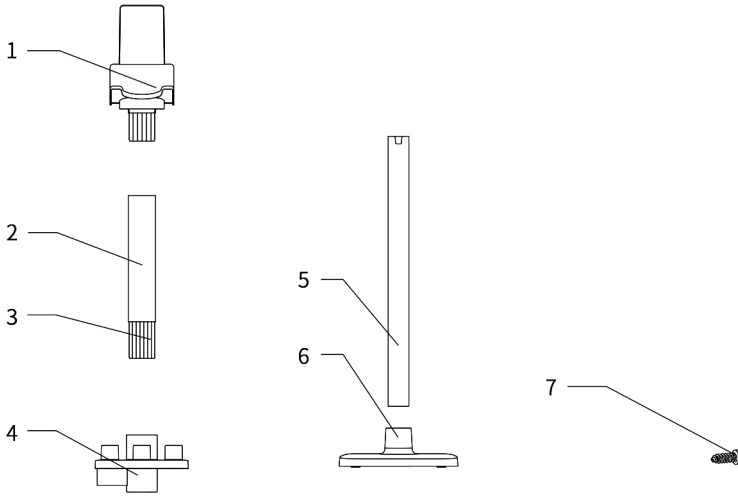
- בסיום השימוש בשואב מומלץ:
- לנקות את המכשיר והאביזרים בהתאם להוראות שבמדריך למשתמש.
- לרוקן את מיכל האבק.



- 10 מטען
- 11 מחבר
- 12 מברשת ריפודים
- 13 כלי לניקוי חללים צרים
- 14 מברשת רכה
- 15 ראש מזרן חשמלי
- 16 מברשת שטיחים
- 17 צינור הארכה גמיש

- 1 לחצן שחרור מארז סוללה
- 2 לחצן הדלקה/כיבוי (ON/OFF)
- 3 לחצן מצב הפעלה (Mode)
- 4 מסך תצוגה LED
- 5 לחצן שחרור מיכל אבק
- 6 לחצן שחרור צינור מתכת
- 7 לחצן שחרור מכלול רצפה
- 8 לחצן כיפוף (שחרור נעילה)
- 9 מכלול אחסון

## מכלול האחסון



5 צינור מתכת תחתון  
6 בסיס  
7 ברגים 8 X

1 התקן כיסוי קדמי  
2 צינור מתכת עליון  
3 תותב צינור מתכת עליון  
4 התקן אביזרים

## הרכבת מכלול האחסון

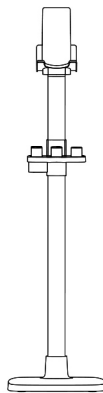
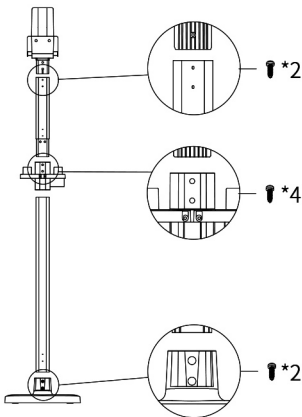
1. הניחו את הבסיס על הרצפה. הכניסו את חלקו התחתון של צינור המתכת התחתון לתוך הבסיס, הבריגו והדקו את הברגים.

2. הכניסו את התקן האביזרים אל חלקו העליון של צינור המתכת התחתון.

3. הכניסו את התותב של הצינור העליון עם הצינור העליון לתוך התקן האביזרים,

הבריגו והדקו את הברגים, כמוראה באיור.

4. הכניסו את התקן הכיסוי הקדמי לתוך חלקו העליון של צינור המתכת העליון, הבריגו והדקו את הברגים.



מחבר	מברשת רכה	כלי ניקוי צר	מארז סוללה	צינור מתכת גמיש	ראש רצפה חשמלי	שואב ידני
1	1	1	1	1	1	1

צינור מתכת עליון	התקן כיסוי קדמי	מטען	ראש מזרן חשמלי	מברשת שטיחים	צינור הארכה גמיש	מברשת ריפוד
1	1	1	1	1	1	1

		מדריך למשתמש	בורג	בסיס	צינור מתכת תחתון	התקן אביזרים
		1	8	1	1	1

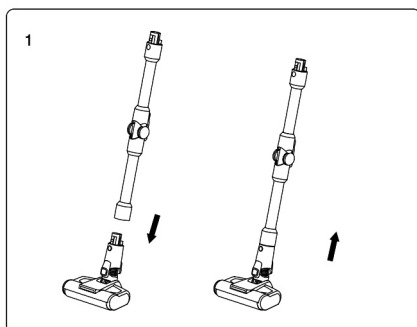
## הרכבה ופירוק

### הרכבת ראש רצפה חשמלי עם צינור מתכת גמיש

החזיקו את מכלול ראש הרצפה ביד שמאל ועם יד ימין הכניסו את צינור המתכת בצורה אנכית לתוך ראש הרצפה, תוך התאמת הפס המוליך בצינור אל ראש הרצפה. לחצו את הצינור עד לשמיעת צליל 'קליק' הנעילה.

**שימו לב:** וודאו כי הידית וראש הרצפה נמצאים באותו כיוון, כדי להתאים את הפס המוליך אל השקע.

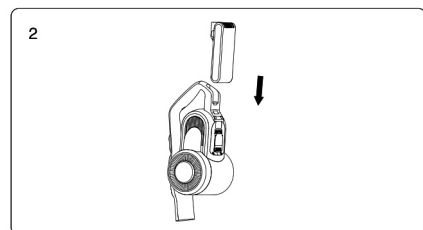
כדי להסיר את מכלול ראש הרצפה החשמלי (לצורך אריזה, אחסון או ניקוי), לחצו על לחצן שחרור המברשת ומשכו את צינור המתכת לכיוון המוצג באיור.



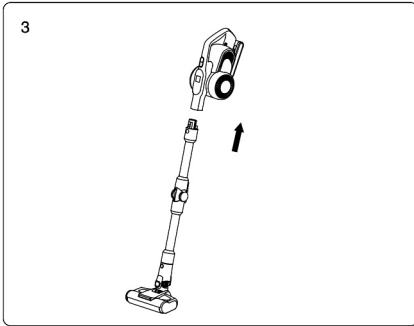
### הרכבת מארז הסוללה לשואב הידני

החזיקו את שואב האבק הידני ביד אחת ואת מארז הסוללה ביד השנייה. כוונו אל החרוץ המנחה בגוף השואב והכניסו פנימה את מארז הסוללה לפי כיוון החץ המוצג באיור. לאחר ההתקנה וודאו כי מארז הסוללה הותקן כראוי ואינו משתחרר על ידי משיכה קלה במארז הסוללה.

**שימו לב:** כאשר שואב האבק אינו בשימוש זמן רב, יש להסיר את הסוללה מהמכשיר. ארוזו את המוצר ואחסנו אותו במקום קריר ויבש. יש למנוע חשיפה לאור שמש ישיר או סביבה לחה.



## הרכבת השואב הידני אל צינור המתכת וראש הרצפה



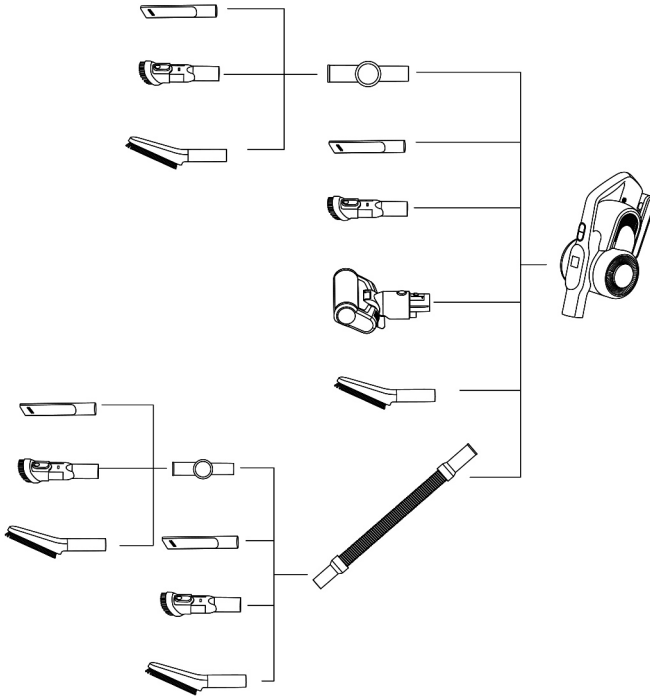
תחילה יש להרכיב את צינור המתכת אל ראש הרצפה, כמוסבר בעמוד הקודם, הרכבת ראש רצפה חשמלי עם צינור מתכת גמיש.

לאחר מכן וכפי שמוצג באיור, חברו את חלקו העליון של צינור המתכת אל השואב הידני, תוך התאמת פס המוליך בצינור עם פיית השאיבה בשואב. דחפו כלפי מעלה עד לשמיעת 'קליק' הנעילה.

## הרכבת אביזרים

לנוחות השימוש, מוצר זה מצויד במיוחד עם כמה אביזרים הניתנים לחיבור אל שואב האבק הידני. כאשר אתם משתמשים רק בשואב האבק הידני, תוכלו לחבר ישירות את האביזרים בהתאם לצרכים שלכם או לחבר אותם באמצעות צינור הארכה גמיש.

שם האביזר	דגם שואב אבק: H10 Pro
ראש מזרן חשמלי	
מברשת ריפודים	
כלי לניקוי חללים צרים	
מברשת רכה	
צינור הארכה גמיש	
מחבר	
מברשת שטיחים	



## הפעלה

### טעינת הסוללה

#### שימו לב:

- לפני ההפעלה בפעם הראשונה יש לטעון את סוללת המכשיר במלואה.
- אם כבל המטען פגום וכדי למנוע סכנה, אין להמשיך ולהשתמש בו, אלא להביאו להחלפה / תיקון במעבדת שירות או אצל חשמלאי.

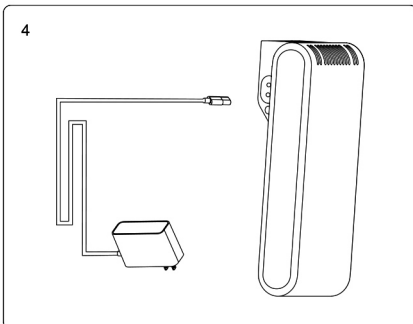
### אפשרויות טעינה

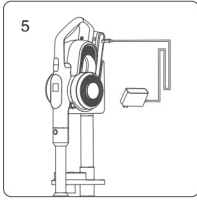
את סוללת השואב ניתן להטעין בשתי צורות:

1. טעינה בנפרד של מארז הסוללה

חברו את התקע של פתיל המטען לשקע הטעינה במארז הסוללה ואת המטען לשקע החשמל שבקיר.

במהלך הטעינה נורית החיווי מאירה באדום. בסיום הטעינה הצבע של הנורית מתחלף לירוק.



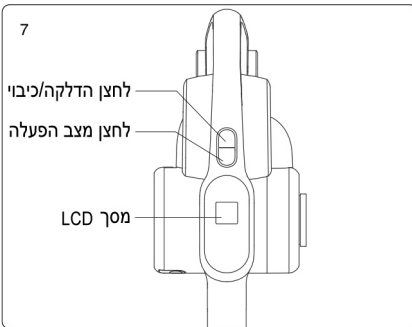


2. טעינה הסוללה כשהיא מורכבת בשואב  
 חברו את התקע של פתיל המטען לשקע הטעינה  
 במארז הסוללה המותקן בשואב ואת המטען  
 לשקע החשמל שבקיר.  
 מצב העוצמה הנוכחי של הסוללה מוצג באחוזים  
 במסך התצוגה (באיור 20%).  
 בסיום הטעינה עוצמת הסוללה תהיה 100%.

### שימו לב:

- כאשר עוצמת הסוללה נמוכה מ-20%, אם המכשיר פועל במצב Max (מקסימאלי), מצב ההפעלה ישתנה באופן אוטומטי למצב Eco (חיסכון). כאשר עוצמת הסוללה נמוכה מדי, השואב ייכבה מעצמו, לאחר הצגת הודעה במסך התצוגה והכרזה קולית.
- כאשר שואב האבק לא מופעל זמן רב, יש לטעון את הסוללה כל שלושה חודשים כדי למנוע תקלה בסוללה.

## הפעלת השואב ותצוגת LED

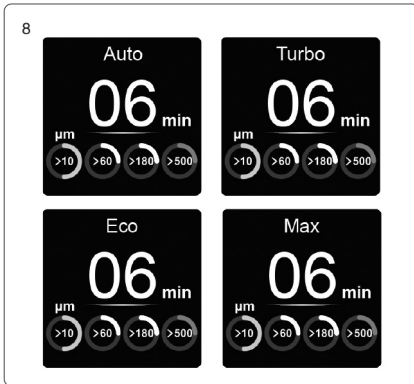


- הוציאו את שואב האבק ממכלול/מקום האחסון.
- הדלקה: לחצו על לחצן הדלקה/כיבוי (ON/OFF).
- כיבוי: לחצו על לחצן הדלקה/כיבוי (ON/OFF).
- מצב הפעלה: בחרו בלחיצה על לחצן מצב הפעלה ובחרו במצב ההפעלה הרצוי. מצב ההפעלה מתחלף בכל לחיצה על הלחצן בין המצבים: Turbo (טורבו) - Max (מקסימאלי) - Eco (חיסכון) - Auto (אוטומטי).  
 מצב ההפעלה הנוכחי מוכרז על ידי המכשיר והוא מוצג במסך התצוגה.

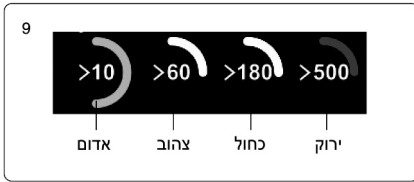
במרכז התצוגה מוצג הזמן הנוותר להפעלת המכשיר במצב הנוכחי. כאשר מצב ההפעלה משתנה, גם זמן ההפעלה ישתנה בהתאם.

אם במהלך הפעולה של המכשיר במצב Max עוצמת הסוללה יורדת מתחת ל-20%, וכדי להאריך את זמן ההפעלה של המכשיר, השואב יעבור אוטומטית ממצב Max (מקסימאלי) למצב Eco (חיסכון). רק לאחר טעינת הסוללה בעוצמה הגבוהה מ-20%, ניתן להפעיל מחדש את השואב במצב Max.

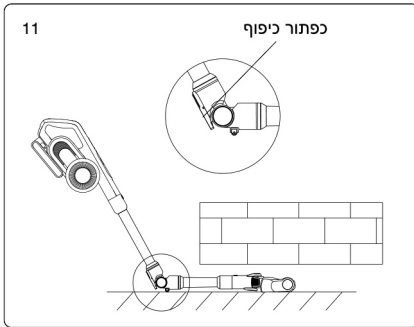
כאשר המכשיר מופעל במצב Auto (אוטומטי), הוא מתאים את עוצמת העבודה על פי תכולת האבק וסוג הרצפה שהוא מזהה, על מנת להשיג יעילות ניקוי גבוהה יותר. במצב Auto, התצוגה מראה Auto בלבד, ואינה מציגה את עוצמת העבודה המופעלת.





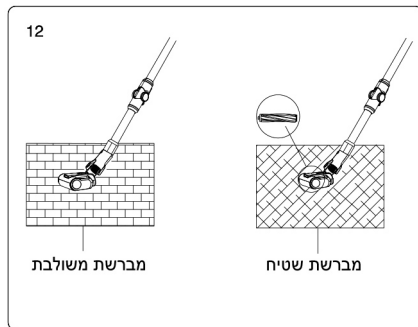


ככול שתכולת האבק עולה, הצבע הממלא את העיגול של המחונן גדל גם הוא, בהתאמה.



### השימוש בצינור מתכת גמיש

לצינור המתכת הגמיש שני מצבים: אנכי ומכופף. במצב האנכי הוא כמו צינור המתכת הרגיל. במצב המכופף ניתן לשאוב מתחת לרהיטים כמו שולחן, מיטה וכו'. כדי לעבור למצב כיפוף, לחצו על כפתור הכיפוף כפי שמוצג באיור, וכופפו את הצינור לזוויות הרצויה בתחום 0-90 מעלות.

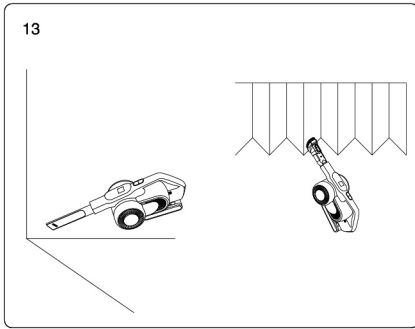


### השימוש בראש רצפה חשמלי

ראש רצפה חשמלי מתאים לניקוי כל סוגי המשטחים כמו רצפה קשה, אריחים, שטיחים וכדומה. המוצר מסופק עם מברשת שטיחים נוספת. ניתן להחליף את המברשת הקיימת בראש הרצפה החשמלי במברשת הנוספת על מנת לשפר את השאיבה של השטיחים.

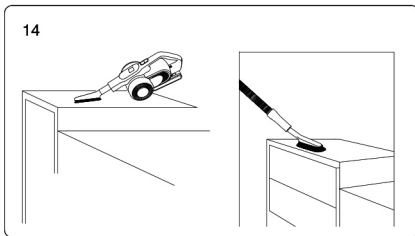
**שימו לב:** על מנת לשמור על הבטיחות האישית וגם על מנוע המברשת החשמלית, ראש הרצפה החשמלי יפסיק לפעול במצב בו נשאבה כמות גדולה של חומר זר או סיבים רבים, וגם למקרה בו ילדים קטנים הכניסו, תוך כדי משחק במכשיר, את אצבעותיהם לפתח השאיבה.

## השימוש באביזרים



- כלי לניקוי חללים צרים: מתאים לניקוי/שאיבה של חריצים, פינות בדלת ובמשקוף או חלונות ורווחים צרים אחרים.

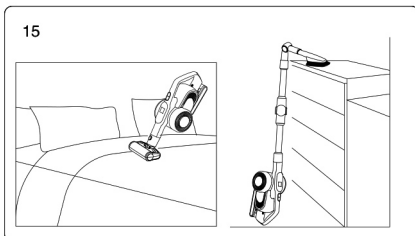
- מברשת ריפודים: מתאימה לניקוי ארון, אדן חלון, ספה ומשטח שולחן.



- מברשת רכה: מתאימה לניקוי רהיטים אשר עלולים להיזק/להישרט כמו מדף ספרים, עבודות יד וכו'.

- צינור הארכה גמיש: מתאים לחיבור עם כלים אחרים לניקוי אזורים אשר קשה להגיע אליהם.

- מברשת מזרן חשמלית: מתאימה לניקוי ספות ומזרני מיטות. המברשת חובטת ושואבת את קרדית האבק והאלרגן מעומק הספה או מזרן המיטה.



- מחבר: מאפשר חיבור של כלים אחרים ולכופף לזוויות אחרת, כדי לנקות אבק מעל ארונות גבוהים או אבק מהתקרה.

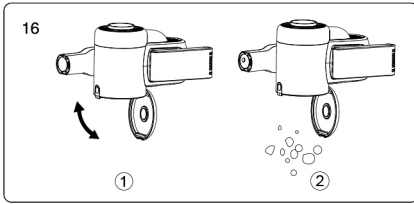
## ניקיון ותחזוקה

### לתשומת לבכם:

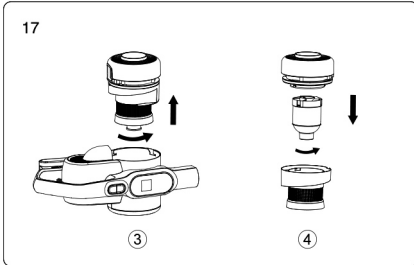
- מסנן HEPA ניתן לרכישה במעבדת השירות ובתחנות שירות או איסוף מקומיות.
- מומלץ לנקות את מכל האבק לאחר כל שימוש בשואב; המכשיר אינו יכול לפעול כהלכה כאשר מכל האבק מלא או כאשר מסנן HEPA סתום. במידת הצורך החליפו את המסנן.
- מברשת ראש רצפה חשמלית עשויה להסתבך עם שיער לאחר שימוש ממושך. נדרש לנקות את המברשת באופן קבוע כדי לאפשר פעולה תקינה ויעילה של השואב ושל המברשת.

## ניקוי מכל האבק ומערכת הסינון

1. לחצו על המכסה התחתון של מכל האבק, פתחו את מכל האבק.
2. רוקנו לפח האשפה את האבק מהמכל.

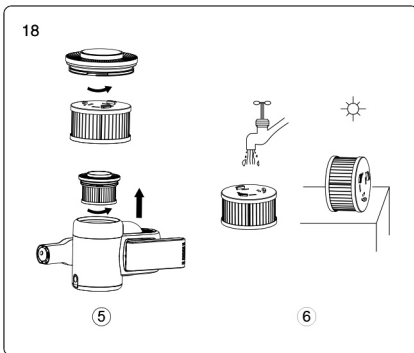


3. החזיקו את מכסה מכל האבק וסובבו נגד כיוון השעון, הסירו את מכלול הציקלון ממכל האבק לצורך ניקוי.



4. סובבו את הציקלון נגד כיוון השעון, כדי לנקות את חלקי הציקלון.

5. החזיקו את מכסה מסנן HEPA וסובבו נגד כיוון השעון, הסירו את מכלול מסנן ה-HEPA מהמכסה העליון ולאחר מכן סובבו את מכסה HEPA כדי להסיר את מסנן HEPA מהמכסה לצורך הניקוי.



6. אם מסנן HEPA זקוק לשטיפה, החזיקו את מסנן ה-HEPA וסובבו עם כיוון השעון, הסירו אותו ממכסה HEPA ושטפו במים. יבשו את מסנן HEPA לחלוטין לפני השימוש החוזר בו.

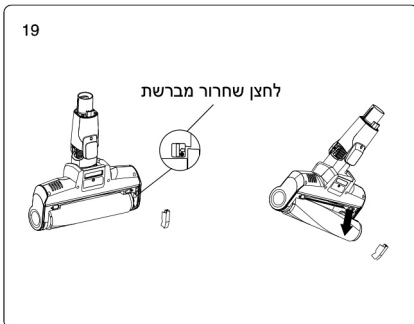
7. לאחר הניקוי, הרכיבו את החלקים בחזרה למקומם, באופן הפוך לתהליך פירוקם.

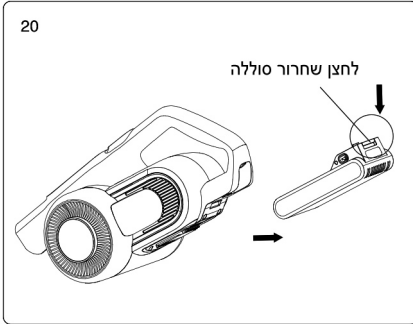
## ניקוי המברשת

1. הסיטו את לחצן שחרור המברשת בכיוון החץ והסירו את הדופן.

2. הוציאו תחילה קצה אחד של המברשת ולאחר מכן שלפו את המברשת החוצה, לניקוי.

3. לאחר הניקוי (או החלפה) של המברשת, הרכיבו את המברשת בחזרה במקומה, באופן הפוך לתהליך הפירוק.





### פירוק מארז הסוללה

לחצו על לחצן שחרור הסוללה, הסירו את מארז הסוללה בכיוון החוצה והניחו את הסוללה בתוך שקית ניילון, ולאחר מכן אחסנו אותה במקום יבש.

### אחסון של שואב אבק

כאשר אינכם מפעילים את השואב זמן ממושך, הסירו את מארז הסוללה, ארוז את המכשיר ואחסנו אותו במקום קריר ויבש. אל תניחו אותו במקום החשוף לאור שמש ישיר או בסביבה לחה.

### הוראות בטיחות

קראו את כל ההוראות והאזהרות לפני השימוש במכשיר זה. אי מילוי האזהרות וההוראות עלול לגרום להתחשמלות, שריפה או פציעה חמורה.

1. שואב אבק זה מיועד לשימוש ביתי. אין להשתמש בו למטרות מסחריות או אחרות.
2. אנא קראו מדריך הוראות זה בעיון לפני השימוש. שמרו אותו כראוי לשימוש עתידי.
3. אין להניח את השואב קרוב לאש או למתקן אחר עם טמפרטורה גבוהה.
4. אין להשתמש או לאחסן את המכשיר בתנאי סביבה קיצוניים, כמו טמפרטורה קיצונית. מומלץ להשתמש בו בתוך הבית עם תחום טמפרטורה סביבתית של 5 מעלות צלזיוס עד 40 מעלות צלזיוס.
5. אחסנו את המכשיר במקום יבש ומוצל. יש למנוע חשיפה לאור שמש ישיר.
6. הטעינו את הסוללה במלואה לפני השימוש הראשון או לאחר אחסון ארוך.
7. לפני השימוש בשואב, ודאו שהמברשת מורכבת כראוי, אחרת היא עלולה לגרום לחסימת מאוורר המנוע, להתחממות ולשריפת המנוע.
8. אין להשתמש במכשיר השואב כדי לשאוב חומרי ניקוי, שמן, שברי זכוכית, מחטים, אפר סיגריות, אבק רטוב, מים, גפרורים וכדומה.
9. אין להשתמש במכשיר השואב כדי לשאוב שאריות וחלקיקים זעירים של חומרים כגון מלט, אבקת גבס, אבקת קיר או חפצים גדולים כגון כדורי נייר, אחרת זה עלול לגרום לתקלות כגון חסימה ושחיקה מנוע.
10. יש למנוע כל אפשרות מחסימה של כניסת האוויר או המברשת, העלול לגרום לכשל במנוע.
11. אין להכניס את היד או הרגל לתוך פתח המברשת של ראש הרצפה כדי למנוע פציעה.
12. אין לשפוך או להתיז מים או נוזלים אחרים לתוך המכשיר, כדי למנוע קצר חשמלי ושריפה.
13. כאשר המברשת לא פועלת כראוי, אנא בדקו אם המברשת הסתבכה בשיער או בסיבים ארוכים אחרים. נקו את המברשת בסיום הניקוי.

14. בעת אחסון המכשיר לזמן ממושך, ודאו לפני האחסון כי הסוללה טעונה במלואה והטעינו את סוללת המכשיר לפחות כל שלושה חודשים.
15. נתקו את המטען לפני התחלת הניקוי או התיקון של המכשיר. החזיקו בתקע המטען בעת חיבורו או ניתוקו משקע החשמל, ואל תמשכו את כבל הטעינה.
16. לניקוי המכשיר השתמשו במטלית יבשה. אין להשתמש בחומרי ניקוי כלשהם ולא להשתמש בחומרים כמו בנזין, אלכוהול, מדלל לכה וכו' אשר יגרמו לסדקים, לדהייט צבע או נזק אחר.
17. אין לפרק או לתקן באופן עצמי את המכשיר. אם המכשיר אינו פועל לאחר טעינה מלאה, יש להביאו לבדיקה ולתיקון במעבדת שירות ו/או לטכנאי מורשה ומיומן.
18. הסוללה של מכשיר זה מכילה חומרים המזיקים לסביבה. יש להוציא את מארז הסוללה מהמכשיר לפני סילוקו.
19. אם כבל החשמל של המטען ניזוק, יש לתקנו ו/או להחליפו במעבדת שירות.
20. מכשיר זה ניתן לשימוש על ידי ילדים בגיל מעל 8 שנים ו/או אנשים בעלי מגבלות פיזיות, תחושתיות או מנטאליות, או חסרי ידע וניסיון, רק אם הם נמצאים בפיקוח והם כן קיבלו הדרכה מאדם בוגר לאופן השימוש הנכון והבטוח במכשיר וכי הם הבינו את כל הסכנות הכרוכות בכך.
21. יש להשתמש במכשיר רק עם ספק הכוח אשר סופק יחד עם המכשיר.

## הטיפול בסוללות משומשות

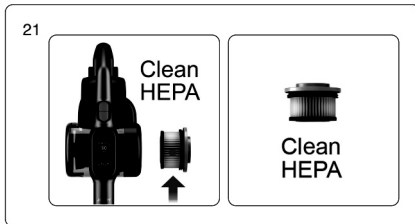
1. הסוללה של מכשיר זה מכילה חומרים המזיקים לסביבה. יש להוציא את מארז הסוללה מהמכשיר לפני סילוקו.
2. יש לוודא כי המכשיר כבוי לפני הוצאת מארז הסוללה מתוכו.
3. יש להביא את הסוללות המשומשות לנקודת איסוף לסוללות משומשות, בהתאם להוראות המקומיות והשמירה על הסביבה.
4. אין להשליך סוללות משומשות לאש, למים, לאשפה או לטמון אותן באדמה.
5. כאשר הסוללה דלפה על בגד או על העור, יש לשתוף את המקום מיד במים נקיים ולפנות לבדיקה רפואית.

מכשיר זה אינו מיועד לשימוש על ידי אנשים (כולל ילדים) עם יכולות פיזיות, חושיות או שכליות מופחתות, או עם העדר ניסיון וידע. אלא אם הם תחת פיקוח או שקיבלו הנחיות לשימוש במכשיר על ידי האדם האחראי לבטיחותם. ילדים צריכים להיות תחת השגחה, כדי להבטיח, שהם לא משחקים עם המכשיר.

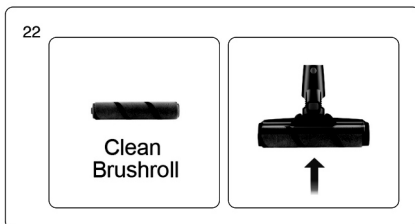
במקרה תקלה, אנא היעזרו במדריך זה לפני שאתם פונים למוקד השירות.

פתרון	סיבה אפשרית	התקלה
הטעינו את הסוללה	סוללה חלשה	המכשיר לא פועל
בדקו שהאביזרים מורכבים כהלכה אל שואב האבק	צינור מתכת, ראש הרצפה, מארז הסוללה ושואב האבק אינם מורכבים כהלכה	
רוקנו את מכל אבק	מכל האבק מלא	השאיבה נחלשת
נקו או החליפו את המסנן	מסנן סתום	
נקו את נתיב האוויר בראש הרצפה	נתיב האוויר בראש הרצפה סתום	
עקבו אחר מדריך ההוראות כדי לטעון את הסוללה במלואה	הסוללה לא טעונה במלואה	זמן עבודה קצר לאחר הטעינה
החליפו את מארז הסוללה. ניתן לרכוש סוללות חדשות במעבדת השירות או אצל מפיץ מקומי	הזדקנות הסוללה	
נקו את האבק שעל חיישן האבק, הנמצא בפתח היניקה של שואב האבק הידני	חיישן האבק מכוסה באבק	מחווני תכולת האבק תמיד אדום

## סימני אזהרה



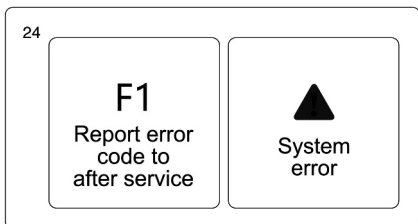
1. כאשר נתיב שאיבת האוויר חסום או מכל האבק מלא, מסך התצוגה יציג תמונת תזכורת כי נדרש לנקות את מכל האבק ו/או את המסנן, כמוצג באיורים בהתאמה, יחד עם הכרזה קולית. במצב זה, אם המכשיר פועל במצב הפעלה Max (מקסימאלי), הוא יעבור אוטומטית למצב הפעלה Eco (חסכון) עד לסילוק התקלה.



2. כאשר צריך לנקות את ראש הרצפה ו/או את נתיב השאיבה, מסך התצוגה יציג תמונת תזכורת כי נדרש לנקות את המברשת ו/או את נתיב השאיבה כמוצג באיורים בהתאמה, יחד עם הכרזה קולית. אם במצב זה תמשיכו בהפעלת המכשיר, פעולת המברשת תופסק כאמצעי הגנה, והמכשיר יפסיק לפעול. המכשיר יחזור לפעול לאחר ניקוי הסתימה.



3. אם עיגולי תכולת האבק במסך התצוגה תמיד אדומים, יתכן כי חיישן האבק מכוסה באבק. במקרה זה נדרש לנקות בזהירות את האבק מעל חיישן האבק הנמצא בפתח היניקה של שואב האבק הידני.



4. כאשר יש פגם ברכיבים חשמליים במכשיר, בהם יכול לטפל טכנאי שירות, יוצג במסך התצוגה של המכשיר קוד תקלה המסומן על ידי F1 עד F8 עם אזהרה/תנאור התקלה. במקרה כזה אנא פנו אל מוקד השירות.

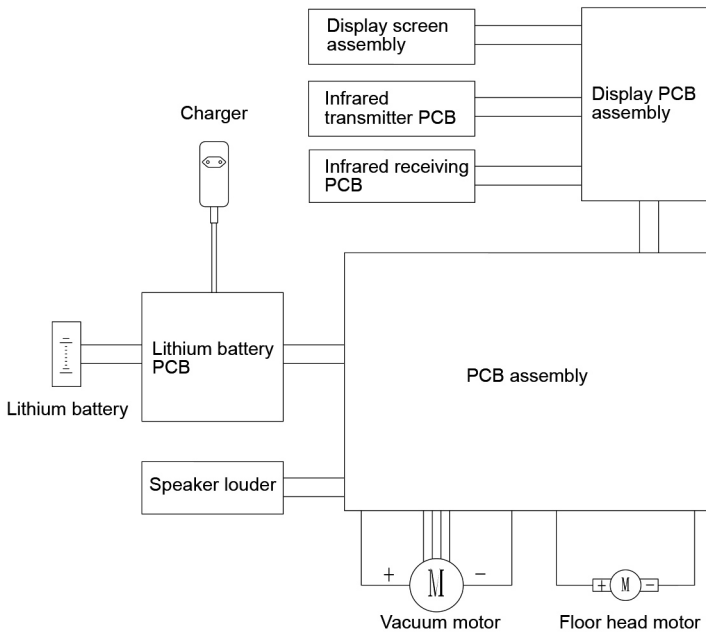
פתרון	התקלה	הקוד
החלפת מארז סוללה או תיקון במעבדה	תקלה פנימית במארז הסוללה	F1
החלפת המטען	תקלת טעינה	F2
החלפת מנוע שאיבה	קצר במנוע שאיבה	F3
החלפה או תיקון מארז הסוללה	פגם בתא הסוללה	F4
החלפת מנוע שאיבה	הגנת זרם 1 במנוע השאיבה	F5
החלפת מנוע שאיבה	הגנת זרם 2 במנוע השאיבה	F6
החלפת הלוח הראשי או תיקון חיבור רופף	פגם בלוח הראשי (PCB) או חיבור רופף	F7
החלפת מארז סוללה או תיקון במעבדה	פגם בלוח מכלול סוללה	F8

#### שימו לב:

בכל תקלה אחרת, או כאשר הטיפול מחייב שימוש בכלים מיוחדים, יש להביא את המכשיר לבדיקה וטיפול אל מעבדת השירות.

H10 Pro	דגם
28.8 VDC	מתח חשמלי
650 W	הספק
100 – 240 VAC , 50-60 Hz, 0.8 A	מטען, מתח כניסה
34.2 V 0.6 A	מטען, מתח מוצא
T-EB110VA	דגם ראש רצפה חשמלי
50 W	הספק ראש רצפה חשמלי
3000 mAh	סוללה
4-5 שעות	משך זמן טעינה

## תרשים חשמלי





## הוראות בטיחות לשימוש במטען

1. מנע/י חדירת מים או לחות.
2. המנע/י מהתזת נוזלים על המכשיר והמטען, כולל חומרי ניקוי וחומצות.
3. הרחק/הרחיקי מטמפרטורה קיצונית כגון קרבה למקור חימום ולרבות לרדיאטור, תנור, חשיפת המכשיר והמטען לשמש קופחת וכיוצ"ב.
4. הרחק/הרחיקי ממקורות אש כגון נרות דולקים, סיגריות בוערות ואביזרי עישון בוערים, להבות גלויות וכיוצ"ב.
5. מנע/י נפילת עצמים על המכשיר והמטען.
6. חבר/י את המטען רק לשקע המספק את רמת המתח המסומנת על המטען.
7. נתק/י את המטען מהחשמל אך ורק על ידי הוצאת גוף המטען משקע החשמל ואין לנתק את המטען על ידי משיכת כבל המטען.
8. ודא/י שכבל המטען מונח כך שאין סכנה שידרכו עליו ו/או יתקלו בו.
9. לעולם אין להחליף את המטען בכזה שאינו מקורי! חיבור לקוי עלול לגרום להתחשמלות המשתמש.
10. בשימוש עם כבל מאריך יש לוודא תקינות מוליך הארקה שבכבל.
11. המכשיר והמטען מיועדים לשימוש פנים בלבד ובסביבה יבשה בלבד ואינם מיועדים לשימוש במקום החשוף לשמש, גשם, רטיבות וכיוצ"ב.
12. יש לאפשר גישה נוחה לניתוק התקע במקרה חירום.
13. אין להטעין את המכשיר ו/או להותיר את המטען מחובר לרשת החשמל כאשר הם מונחים על מזרן, סדין, שמיכה, בד וכיו"ב.

## הוראות בטיחות לשימוש בסוללת ליתיום

1. יש להחליף את הסוללה אך ורק בסוללה דומה. החלפה שגויה עלולה לגרום לפיצוץ הסוללה!
2. אם במכשיר אינו בשימוש יש לטעון את הסוללה על 3 חודשיים.
3. שים לב הסוללה הינה סוללה נטענת.
4. אין לחשוף את הסוללה או מארז הסוללה לחום גבוה כגון: מקור אש, תנור, אור שמש וכו'.
5. אין להשליך את הסוללה לאשפה אלא למתקני מחזור המיועדים לכך.
6. אין לחשוף את הסוללה לגשם או ללחות גבוה. לא לשרוף את הסוללה. לא להרטיב את הסוללות. לא לחמם את הסוללה.
7. הסוללה עלולה להתלקח בעת הטעינה/אחסנה/שימוש.
8. יש לטעון את הסוללה בטמפרטורת סביבה שנעה בין 0 ל- 40 מעלות צלזיוס.
9. אין לפרק או למחוץ או לנקור את הסוללה וכן אסור להשליכה לאש.
10. במידה וזוהתה פגיעה בסוללה יש להפסיק מיידית את השימוש בה.
11. אין לחשוף את הסוללה לאזורים חמים מאוד.
12. אין להשתמש בסוללה שנרטבה ממים.
13. יש לטעון את הסוללה רק עם השנאי המסופק בערכה ובאזורים בהם הטמפרטורה הינה 0-40 מעלות צלזיוס.

### הגדרות

במסגרת כתב אחריות זה, למונחים שלהלן המשמעות המפורטת לצידם:

- **"רונלייט"** - יבואנית המוצר ארצה ומשווקת המוצר, רונלייט הלת' בע"מ, ח.פ. 513147751, מרח' יוסף ספיר 6, ראשון לציון. support@ronlight.co.il  
טל': 073-2446060 פקס': 03-9625902.
- **"המוצר"** – מוצר, אשר יובא ארצה על ידי רונלייט ונשוא כתב אחריות זה.
- **"לקוח"** - מי שמחזיק כדין במוצר אשר יובא ארצה על ידי רונלייט בלבד וכן בכתב אחריות זה.
- **"משווק מורשה"** - הגוף המורשה על ידי רונלייט לשווק את המוצר ללקוח.
- **"תחנת שירות מורשת"** - תחנת שירות/מעבדה למתן שירותים טכניים למוצר.
- **"נקודת המכירה"** - נקודת המכירה/בית העסק בו נמכר המוצר ללקוח.

### השירות במסגרת כתב אחריות זה מוגבל וכפוף לתנאים הבאים:

1. האחריות למוצר, לרבות למטען המוצר וסוללת המוצר, הינה לתקופה של שנה אחת (12 חודשים) ממועד רכישת הלקוח את המוצר ו/או אספקת המוצר ללקוח, לפי המאוחר מביניהם ("תקופת האחריות"). יחד עם זאת, לנרשמים בלבד במקום הייעודי באתר האינטרנט של רונלייט ([www.ronlight.co.il](http://www.ronlight.co.il)) תינתן שנת אחריות נוספת וזאת למנוע המוצר בלבד.
2. מובהר בזאת כי בכל הנוגע לאביזרים נלווים למוצר, אשר מצויים בערכת המוצר בעת רכישתו (באם מצויים שאלה), אלה ניתנים ללקוח כמתנה ותקופת האחריות בגינם הינה 30 ימים ממועד רכישת הלקוח את המוצר, זאת כאמור לעיל למטען לענין מטענו החשמלי של המוצר ואשר לו ניתנת מלוא תקופת האחריות כהגדרתה לעיל.
3. כתב אחריות זה והאחריות שמכוחו תקפים אך ורק למוצר שיובא לישראל על ידי רונלייט ולא יחולו על כל מוצר שיובא ארצה שלא על ידי רונלייט. כמו כן אחריותה של רונלייט מוגבלת למוצרים המצויים בגבולות הארץ בלבד.
4. מוצר אשר במרוצת תקופת האחריות נתגלה כלקוי בבדיקת מעבדה של רונלייט ו/או מי מטעמה, יתוקן על ידי רונלייט ו/או מי מטעמה ו/או יוחלפו בו חלקים פגומים ו/או חלקים אשר לא תפקדו כהלכה, זאת בחלקים חדשים ומקוריים ובהתאם לשיקול דעתה המקצועי של רונלייט ו/או מי מטעמה. למטען במקרים בהם, על פי סייגי כתב אחריות זה ו/או על פי הסייגים הנקובים בדיון, לא תחול האחריות הניתנת ללקוח, כל תיקון ו/או החלפה כאמור בתקופת האחריות ייעשו על חשבונה של רונלייט. רונלייט ו/או מי מטעמה ימסרו ללקוח אישור על ביצוע התיקון האמור והכולל פירוט של מהות התיקון והחלקים שהוחלפו במוצר, באם הוחלפו. ההתחייבות לתיקון כאמור בכתב אחריות זה בכלל ובסעיף זה בפרט כפופה להוראות ולסייגים שבכתב אחריות זה ובכל דין.
5. נבצר מרונלייט ו/או מי מטעמה לתקן את המוצר וזאת מכל סיבה שהיא ולאחר שנתגלה במוצר ליקוי כאמור לעיל – רונלייט ו/או מי מטעמה יספקו ללקוח מוצר חדש זהה או מסוג ואיכות דומים ושווי ערך. לחלופין תשיב רונלייט ללקוח את התמורה ששילם בעד המוצר, הכל לפי שיקול דעתה הבלעדי של רונלייט. ההתחייבות לאמור בכתב אחריות זה בכלל ובסעיף זה בפרט, כפופה להוראות ולסייגים שבכתב אחריות זה ובכל דין.

6. קבלת המוצר בידי הלקוח, בעת הרכישה ובעת קבלתו מבדיקה ו/או מתיקון, מהווה אישור מצד הלקוח כי בעת קבלת המוצר בידי המארז החיצוני של המוצר וחלקי המוצר החיצוניים חפים מכל פגם.
7. היה והמוצר תוקן או הוחלף על ידי רונלייט ו/או מי מטעמה, תוסיף ותחול האחריות שלפי כתב אחריות למוצר המתוקן או המוחלף וזאת ליתרת תקופת האחריות. תקופת האחריות לא תוארך מעבר לתקופת האחריות המקורית עקב תיקונים ו/או החלפות. המוצר המקולקל, אם הוחלף, וכל חלק שהוחלף במוצר, אם הוחלף, יהיו לאחר ההחלפה לרכוש רונלייט ו/או מי מטעמה.
8. בכל מקרה של מימוש האחריות ו/או מסירת המוצר לתיקון בתקופת האחריות, יתבקש הלקוח להציג לרונלייט ו/או מי מטעמה את מדבקות האחריות המקורית שעל גבי המוצר. כן יתבקש הלקוח להסיר וליטול עמו כל אביזר הצמוד למוצר, בין אם כזה המחובר למוצר ובין אם לאו, וזאת טרם מסירת המוצר לתיקון ולרונלייט לא תהיה כל אחריות לאביזר כאמור.
9. עת נמסר מוצר לבדיקה, רונלייט ו/או מי מטעמה תבדוקנה אותו ובמידת הצורך תתקנה אותו וזאת עד חלוף 10 ימים מהיום שבו נמסר המוצר לתחנת השירות. נמסר המוצר לנקודת המכירה, רונלייט ו/או מי מטעמה יעשו כאמור לעיל עד חלוף 14 ימים מיום מסירת המוצר. שבתות וחגים לא יבואו במניין התקופות שנקבעו בסעיף זה.
10. על אף כל האמור בכתב אחריות זה, רשאית רונלייט לדרוש תמורה בעד תיקון שביצעה במוצר, בעד הובלתו או בעד החלפתו, הכול לפי העניין, במידה ונתברר לפני ביצוע התיקון שהקלקול במוצר נגרם כתוצאה מאחת (או יותר) מהסיבות שלהלן:
- (1) כוח עליון שהתרחש במועד מאוחר ממועד מסירת המוצר ללקוח;
  - (2) זדון או רשלנות של הלקוח, לרבות שימוש במוצר בניגוד להוראות השימוש ולרבות שימוש באביזרים לא מקוריים ו/או לא ייעודיים ו/או שאינם מאושרים על ידי יצרן המוצר;
  - (3) חשיפת המוצר לרטיבות ו/או לחות ו/או לתנאים סביבתיים בלתי נאותים;
  - (4) תיקון שנעשה במוצר בידי מי שלא הורשה לכך מטעם היצרן ו/או רונלייט ו/או מי מטעמן, בניסיונות שאינם מבעות מהפרת חיוביה של רונלייט לפי כתב אחריות זה;
  - (5) באם הלקוח לא מסר את המוצר לתיקון במהלך תקופת האחריות.
- כתב אחריות זה אינו מכסה התקנות ו/או שינויים שהלקוח ו/או מי מטעמו ביצעו במוצר.
11. האחריות הכוללת של רונלייט וכל מי מטעמה לתביעת נזקים כלשהם שייגרמו כתוצאה משימוש במוצר, ללא קשר לנסיבות אשר גרמו לנזק, לא תעלה בשום מקרה על מחיר הרכישה המקורי של המוצר. רונלייט לא תהיה אחראית בשום מקרה לנזקים עקיפים ו/או מיוחדים ו/או תוצאתיים ו/או נלווים, בין במישרין ובין בעקיפין, בין אם במקרה או כתוצאה משימוש במוצר, כולל אך לא מוגבל להפסדים כלשהם העשויים להיגרם בהכנסה ו/או ברווח ללקוח ו/או לצד שלישי, עקב שימוש ו/או אי שימוש במוצר או ציוד נלווה, ותביעות על ידי צד שלישי עקב שימוש במוצר. רונלייט לא תהיה אחראית בשום צורה.
12. למעט התחייבותה המפורשת של רונלייט כמפורט בכתב אחריות זה, לא קיימת כל אחריות או התחייבות של רונלייט, בין בכתב ובין בעל פה. כל אחריות למוצר תהיה בהתאם לכתב אחריות זה ולדין החל בלבד.
13. עד תום שנה מתום תקופת האחריות רשאי הלקוח לרכוש מרונלייט חלקי חילוף למוצר.

14. משווק מורשה ו/או תחנת שירות מורשית ו/או כל גוף ו/או כל אדם – אינם מוסמכים על ידי רונלייט ואינם מורשים על ידה לתת אחריות ו/או מחויבות כלשהי החורגים ממסגרת כתב אחריות זה.

15. האחריות על פי כתב אחריות זה תקפה בתחומי מדינת ישראל בלבד ועל הוראות כתב אחריות זה יחולו באופן ייחודי חוקי מדינת ישראל.

16. לקבלת שירות יש לפנות לאחת מנקודת השירות של רונלייט (פירוט עדכני של נקודות השירות מופיעה באתר האינטרנט של רונלייט שכתובתו: [www.ronlight.co.il](http://www.ronlight.co.il)) וכן בנקודת המכירה בה רכשת את המוצר. קודם לכן, נא עיני/י במדריך למשתמש. ייתכן ובדיקת הוראות השימוש או תכונות המוצר כאמור במדריך תחסוך לך פנייה לנקודת השירות ו/או המכירה.

### פרטי המוצר

סוג המוצר ותיאורו: \_\_\_\_\_

שם הדגם: \_\_\_\_\_ מספר סידורי: \_\_\_\_\_

שנת ייצור: \_\_\_\_\_ תאריך הרכישה: \_\_\_\_/\_\_\_\_/\_\_\_\_

פרטי החנות המוכרת: \_\_\_\_\_

חתימת תחנת השירות/המכירה: \_\_\_\_\_

חתימת נציג (וחותמת): \_\_\_\_\_